



# MAIOR EOLO 28/32 kW 4E

## CALDERA MURAL INSTANTÁNEA DE CÁMARA ESTANCA Y TIRO FORZADO

Las calderas **MAIOR EOLO** han sido pensadas y desarrolladas con el objetivo de ofrecer al mercado productos eficientes y al mismo tiempo de sencilla utilización. El panel de mandos, esencial y completo, permite una fácil regulación y una lectura inmediata de los estados de funcionamiento. La gestión de las temperaturas de calefacción y agua caliente sanitaria, resulta muy simplificada gracias a dos cómodos selectores. La electrónica avanzada permite la conexión con la nueva generación de DIM (Disyuntores hídricos Multi-instalaciones) y de los nuevos sistemas de termorregulación que integran el control a distancia del aparato.

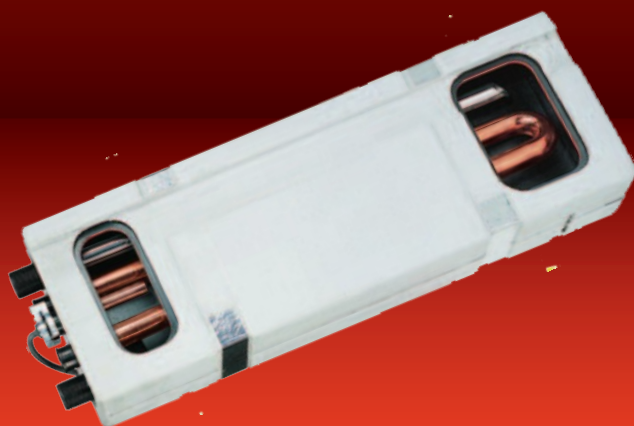
La gama completa **MAIOR EOLO 28 y 32 kW** puede ser además integrada con instalaciones solares térmicas. Para favorecer al máximo la sustitución de las anteriores versiones o de modelos viejos, la nueva gama **MAIOR EOLO** conserva invariable la disposición y las juntas de conexión.

Immergas pone a disposición un producto compacto, ligero y manejable que puede ser instalado en el interior de la vivienda pero también en el exterior, en lugar parcialmente protegido, con consiguiente recuperación de espacio habitable. El diseño sobrio y esencial y los tamaños compactos hacen que la gama **MAIOR** sea instalada en cualquier lugar de la casa y con cualquier solución de decoración.

La pequeña tapa, cubre los selectores y pulsadores dejando a la vista el display LCD iluminado que permite la constante visibilidad de las temperaturas de calefacción/sanitario, del estado de funcionamiento de la caldera y de las eventuales anomalías.

## CARACTERÍSTICAS

- **CONEXIÓN CON SISTEMAS SOLARES.** Las calderas **MAIOR** pueden ser acopladas con instalaciones solares térmicas. La conexión está hecha de manera diferente según la versión: post calentando el agua de llegada del acumulador solar (para las versiones instantáneas) o calentando directamente el acumulador solar utilizando el apropiado kit opcional cód. 3.020934 (para la versión "X" sólo calefacción).
- **NUEVA TERMORREGULACIÓN.** La electrónica permite la interacción con los nuevos sistemas de termorregulación ambiente modulante, con los comandos remotos de la caldera, y es compatible con las nuevas generaciones de Disyuntores Hídricos Multi-instalaciones. Además es posible la conexión de la sonda externa para obtener un funcionamiento a temperatura variable con la consiguiente reducción del consumo de gas.
- **INTERCAMBIADOR SANITARIO.** Las versiones instantáneas están equipadas con intercambiadores sanitarios de placas, dimensionados para suministrar rápidamente el agua caliente.
- **CONEXIONES INVARIABLES RESPECTO A LA VERSIÓN ANTERIOR.** Para favorecer las operaciones de sustituciones con otros modelos de la gama Immergas, la secuencia de las conexiones hidráulicas se ha quedado invariable.

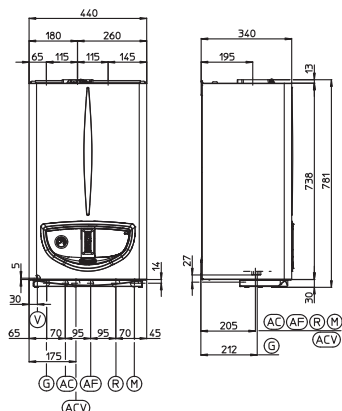


# Información Técnica

## Maior Eolo 28/32 kW 4E

### Dimensiones

Modelo	Alto mm	Ancho mm	Profundidad mm	Ø aspiración mm
Maior Eolo 28 kW 4E Maior Eolo 32 kW 4E	781	440	340	100/60

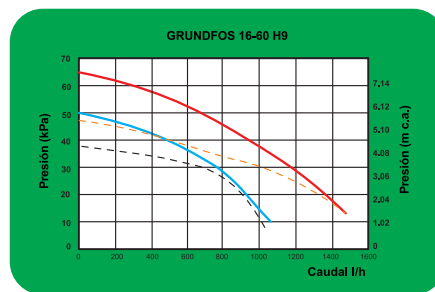


- V Conexión eléctrica
- G Alimentación gas
- AC Salida agua caliente sanitaria
- ACV Entrada agua caliente sanitaria kit de válvula solar (opcional)
- AF Entrada de agua fría
- SC Descarga de condensados (Ø interior mínimo 13 mm)
- R Retorno instalación
- M Ida instalación

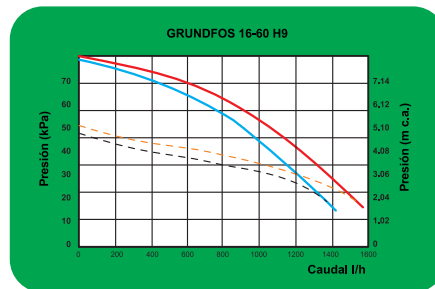
### Conexiones hidráulicas

Modelo	Ida M	Retorno R	Salida ACS AC	Entrada ACS AF	Gas G	Vaso expansión Litros
Maior Eolo 28 kW 4E Maior Eolo 32 kW 4E	3/4"	3/4"	1/2"	1/2"	3/4"	7.5 (útil 6.8 l.)

MAIOR EOLO 28 kW 4E



MAIOR EOLO 32 kW 4E



- A: Presión de agua disponible en la instalación a la máxima velocidad (con by-pass desactivado).
- B: Presión de agua disponible en la instalación a la máxima velocidad (con by-pass activado).
- C: Presión de agua disponible en la instalación a la segunda velocidad (con by-pass desactivado).
- D: Presión de agua disponible en la instalación a la segunda velocidad (con by-pass activado).

### Datos técnicos

Referencia	Unidades		Maior Eolo 28 4E	Maior Eolo 32 4E
	G.N.	G.P.L.	3.020923 3.020923 GLP	3.020924 3.020924 GLP
Potencia térmica nominal máxima	kW (kcal/h)		29.7 (25536)	34.2 (29433)
Potencia útil nominal máxima	kW (kcal/h)		28.0 (24080)	32.0 (27520)
Potencia térmica nominal mínima	kW (kcal/h)		12.7 (10902)	14.8 (12710)
Potencia útil nominal mínima	kW (kcal/h)		11.2 (9632)	12.9 (11087)
Rendimiento térmico útil al 100% Pn	%		94.3	93.5
Rendimiento térmico útil al 30% del caudal térmico nominal	%		91.5	90.7
<b>Circuito calefacción</b>				
Temperatura regulable de calefacción	°C		35 - 85	35 - 85
Temperatura máxima del circuito	°C		90°	90°
Presión máxima de circuito	bar		3	3
Capacidad vaso de expansión	litros		6.8	6.8
<b>Circuito sanitario</b>				
Potencia térmica útil producción ACS	kW (kcal/h)		28.0 (24080)	32.0 (27520)
Temperatura regulable sanitario	°C		30-60	30-60
Presión máxima de circuito	bar		10.0	10.0
Presión precarga vaso expansión sanitario	bar		1	1
<b>Alimentación</b>				
Metano (G20)	mbar		20	20
GLP (G31)	mbar		37	37
Conexión eléctrica	V/Hz		230-50	230-50
Consumo nominal	A		0.85	0.95
Capacidad microacumulación	litros		2	2
Peso caldera en vacío	kg		46.9	47.4

Modelo	Potencia térmica kW		Cámara estanca	Eficiencia energética	Protección	Protección antihielo	Prod. agua caliente (Δt 30°C)	
	ACS	Calefacción					Primeros 10 min.	Servicio continuo
Maior Eolo 28 kW 4E	29.7 kW	28.0 kW	●	★ ★ ★	IPX5D	- 5°C	13.8 litros	13.7 litros
Maior Eolo 32 kW 4E	34.2 kW	32.0 kW	●	★ ★ ★	IPX5D	- 5°C	16.1 litros	16.1 litros